



USAG 235 1" M: Udarni nasadni ključ s šestrobim vpetjem (1 Palec)



1



TEHNIČNI PODATKI

- Jeklo: Posebno visoko legirano jeklo Krom Molibden
- Varnostni zatič: Uporabite spino za pritrditev 235 MCA/9 (šifra U02350208Q) za velikosti od 22 do 70 mm.
- Varovalni obroč: Uporabite varnostni obroč 235 MDA/9 (šifra U02350228Q) za velikosti od 22 do 70 mm.

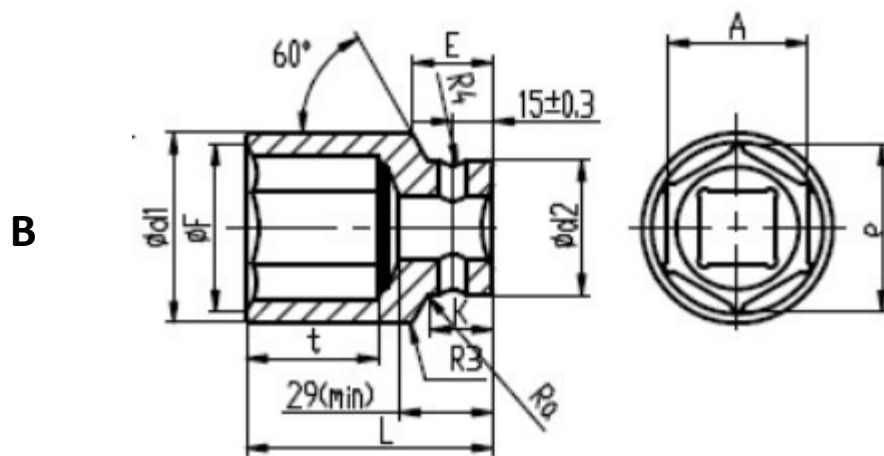
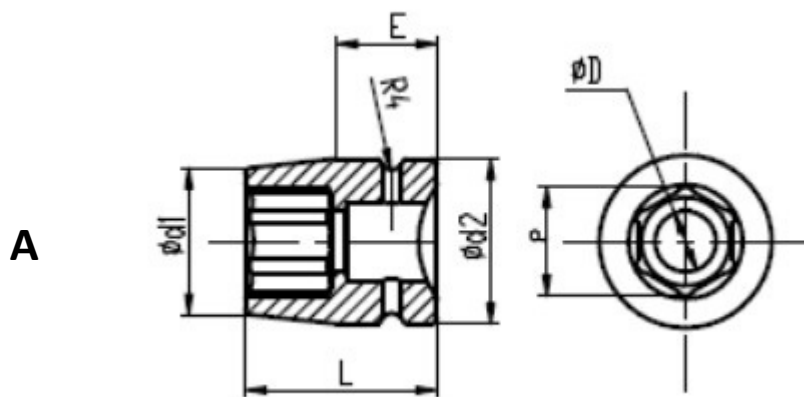
NORMATIV

- ISO 2725-2
-



USAG 235 1" M: Udarni nasadni ključ s šestrobim vpetjem (1 Palec)

DIZAJN





USAG 235 1" M: Udarni nasadni ključ s šestrobim vpetjem (1 Palec)

TABELA DIMENZIJ

Koda	Velikost	Risba	L	d1	d2	e	Trdota HRC
U02350972	22	A	60	40	54	25, 41	41÷4 8
U02350973	24	A	60	42	54	27, 72	
U02350974	27	A	60	44	54	31, 19	
U02350975	30	A	63	48	54	34, 65	
U02350976	32	A	63	50	54	36, 96	
U02350964	33	A	63	52	54	38, 12	
U02350977	36	B	65	56	54	41, 58	
U02350965	41	B	70	63	54	47, 36	
U02350966	46	B	70	68	54	53, 13	
U02350967	50	B	75	73	54	57, 75	
U02350968	55	B	80	80	54	63, 53	
U02350969	60	B	82	87	54	69,3	
U02350970	65	B	87	93	54	75, 08	
U02350971	70	B	94	99	54	75, 08	

Velikosti v mm



USAG 235 1" M: Udarni nasadni ključ s šestrobim vpetjem (1 Palec)

MATERIAL

Jeklo: 42CrMo

PAKIRANJE

- Vrsta pakiranja: Plastična vrečka.
- Velikosti (v mm) v ponudbi:
22,24,27,30,32,33,36,41,46,50,55,60,65,70



Stanley Black & Decker Italia Srl
Via Volta, 3 - 21020 Monvalle (VA)
Tel. +39 0332 790111 - Fax +39 0332 790330
info.mv@usag.it

USAG.IT
USAG-TOOLS.NET

UK Importer - USAG UK, 270 Bath Rd, Slough SL1 4DX, England