

EN

Dragi kupci,

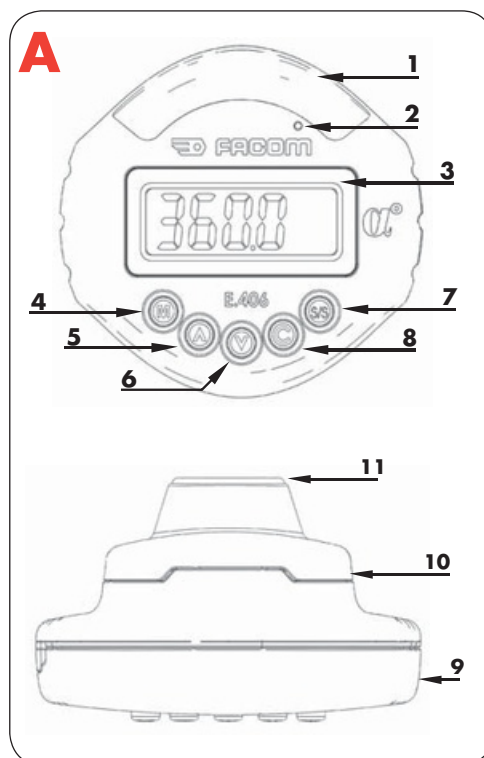
Hvala, ker ste kupili naš digitalni kotomer. Ta priročnik vam bo pomagal pri uporabi številnih funkcij vašega novega digitalnega kotnega merilnika. Preden začnete uporabljati digitalni kotomer, prosimo, da si to navodilo v celoti preberete in ga hranite pri roki za prihodnjo uporabo.

GLAVNE ZNAČILNOSTI:

- Odčitavanje digitalne vrednosti kota $\pm 2^\circ$ natančnost ($30^\circ/s$ hitrost vrtenja za 90°)
- Delovanje CW in CCW
- Zvočno opozorilo in LED indikator za 9 vnaprej nastavljenih ciljnih sil.
- 50 podatkovnega pomnilnika za priklic in preverjanje skupnega navora
- Samodejno spanje po približno 2 minutah neuporabe
- Obe, AAA in polnilne baterije, sta združljivi

IMENA IN FUNKCIJE DELOV A

- | | |
|---|-------------------------------|
| 1. LED-indikator | 7. gumb Start/Nastavitev |
| 2. Piskač | 8. gumb za vklop/ponastavitev |
| 3. LCD-zaslon | 9. komunikacijski priključek |
| 4. Izbiranje vnaprej nastavljenega kota | 10. prostor za baterijo |
| 5. Gumb gor | 11. magnet |
| 6. Gumb dol | |

**SPECIFIKACIJE**

	E.406
Točnost *1	2° za 90° vrtenje pri 30°/s
Razpon prikaza	0 → 999,0°
Ložljivost	0,1°
Prednastavitev	9 kompletov
Razpon	1 → 360,0° (povečevanje 1°)
Pomnilnik podatkov	BN: 50
Povezljivost PC *2	Ne
Svetla LED	6 LED / 1 rdeča 5 zelenih
Gumb	5
Baterija	AAA x 2
Življenjska doba baterije *3 (Nenehno delovanje)	48 ur
Življenjska doba baterije *3 (V pripravljenosti)	1 leto
Delovna temperatura	-10°C → 60°C
Shranjevanje pri temperaturi	-20°C → 70°C
Vlaga	do 90 % brez kondenzacije
Padec na tla	1 m
Preskus vibracij *4	10 G
Okoljski preizkus *5	Uspešno
Elektromagnetna združljivost test *6	Uspešno

Opomba:

*1: Natančnost odčitka je zagotovljena od 0,0° do 360,0° in hitrost preskusa je 30°/s. Za ohranjanje natančnosti merilnik kalibrirajte na rednih časovnih presledkih (priporočeno je 1 leto).

*2: Za nalaganje zapisanih podatkov v računalnik uporabite kabel, posebej zasnovan za to (pribor).

*3: Uporabite dve bateriji AAA (preizkusni pogoji: baterija Toshiba R03UG iz ogljikovega cinkovega oksida)

*4: Horizontalni in vertikalni preskus

*5: Okoljski preskus:

- | | |
|--------------------------|--------------|
| a. Suh zrak | e. Udar |
| b. Hladno | (udarec) |
| c. Vlažno vročino | f. Vibracije |
| d. Sprememba temperature | g. Padec |

*6: Preizkus elektromagnetne združljivosti:

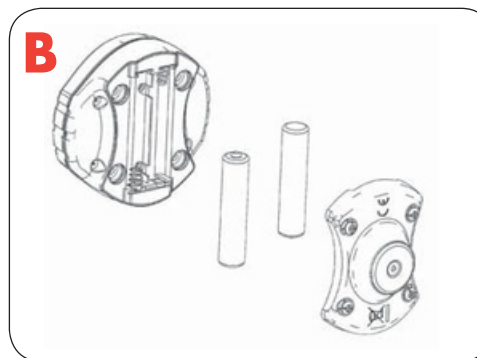
- | |
|--|
| a. Odpornost na elektrostatični izpust (ESD) |
| b. Sevalna občutljivost |
| c. Sevanje emisij |

PRED UPORABO MERILNIKA ZA MONTAŽO AKUMULATORJA B

- Odstranite pokrov akumulatorja.
- Vstavite dve bateriji AAA, ki ustrezata polariteti +/- v prostoru za baterije.
- Namestite pokrovček baterije in ga tesno zavrtite v skladu s sliko.

VKLOP IN PONAŠTAVLJANJE MERILNIKA

- Pritisnite **C** da vklopite števec
- Običajno pritisnite **C** preden ga uporabite, da se rešetira.

**HITER ZAČETEK**

- Pritisnite **C**, da vklopite.
- Pritisnite **M** ali **V** **A** za nastavitev ciljnega kota.
- Pritisnite **SS**, da začnete merjenje kota.
- Začnite vrtenje.
- Ko se vrtenje ustavi, bo zaslon LCD zasijal.
- Pritisnite **M** za snemanje kota ali Pritisnite **C** za brisanje ali

Pritisnite **SS**, da začnete šteti od trenutnega kota.

**E.306****E.316**

FACOM
Pro for life



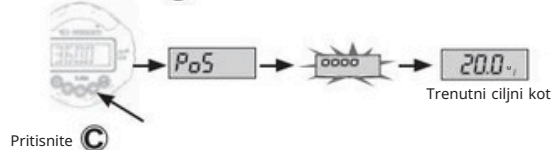
FACOM
Pro for life

E.406
903592

NUen-E.406/081

VKLOP

- Nežno pritisnite **C** za vklop.



Pritisnite **C**

Opomba: Najprej smerni znak **PoS** ali **nEG** bo pokazal/a.

Nato se na LCD-zaslону prikaže **0000**. To pomeni, da je merilnik v postopku ponastavitve. Če je postopek ponastavitve končan, se prikaže ciljni kot. Na primer: **200.1**.

Pozor:
Med postopkom ponastavitve nikoli ne vibrirajte ali stresajte merilnika. Pustite ga mirovati.

SAMODEJNI IZKLOP

- Merilnik se bo po približno 2minutah nedejavnosti samodejno izklopil zaradi varčevanja z energijo.

Pozor:
Med komunikacijo (je funkcija **SEnd** se prikaže), samodejni izklop onemogočen.

PONASTAVITEV NA NIČLO

- Pritisnite **C** za ponastavitev na ničlo

- Pred uporabo običajno pritisnite **C**, da digitalni kotomer ponastavite na ničlo. To bo zagotovilo boljše natančnost.

POZOR:
1. Med postopkom ponastavitve merilnika nikoli ne vibrirajte ali stresajte. Pustite ga mirovati.
2. Če se prikaže **Er4**. Glejte razdelek »SPOROČILO O NAPAKI«.

PONASTAVITEV STROJNE OPREME

- Za ponastavitev strojne opreme se z bucico dotaknete gumba za ponastavitev, ki se nahaja v luknji na zadnji strani merilnika.
- Drug način je, da odstranite baterijo in jo ponovno namestite.
- Če merilnik ne deluje pravilno, izvedite ponastavitev strojne opreme.

SPOROČILO O NAPAKI

INDIKATOR NIZKE NAPETOSTI **2500.** Indikator nizke baterije

Pozor: Če je napetost baterije prenizka, bo merilnik prikazal simbol baterije in se nato izklopil. Zamenjajte baterije.

Er4 Če se merilnik nekaj časa ne ponastavi uspešno, se bo prikazal **Er4**. Pritisnite **C**, da ponovno izvedete ponastavitev na ničlo. Med postopkom ponastavitve merilnika ne vibrirajte ali stresajte. Pustite ga mirovati.

Er5 Če merilnik ne deluje pravilno, izvedite ponastavitev strojne opreme. Glejte »PONASTAVITEV STROJNE OPREME«.

Če se merilnik vrti prehitro, **Er---** bo prikazano. Pritisnite **C**, da merilnik ponastavite na nič.

HITER ZAČETEK

DELOVANJE

- Pritisnite **C** za vklop.
- Pritisnite **M** ali **A** ali **V** za nastavitev ciljnega kota.
- Pritisnite **S/S** za začetek merjenja kota.

Začnite vrtenje. Vrtenje se ustavi in LCD-zaslon utripa.

- Zdaj pritisnite **M** za snemanje kota ali pritisnite **C** za brisanje ali

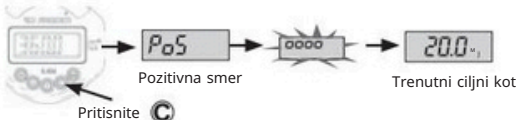
pritisnite **S/S** za štetje od trenutnega kota.

1. NAMESTITI MERILNIK NA KLJUČ



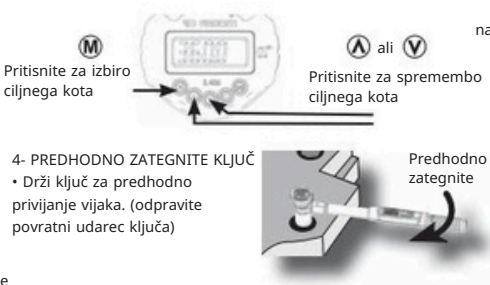
2 -VKLOP ŠTEVILCA IN PONASTAVITEV

- Pritisnite **C** za vklop merilnika ali njegovo ponastavitev.
- Na koncu bo prikazan trenutni ciljni kot.
- Preverite smer. Če želite spremeniti smer, glejte »SPREMEMBA SMERI KOTA«.



3- NASTAVITEV CILJNEGA KOTA

- Pritisnite **M** za izbiro prednastavljenega ciljnega kota (M1 M9).
- Ali pa **A** ali **V** za spremembo trenutnega ciljnega kota. Upoštevajte ciljni kot se bo samodejno shranil s trenutno številko M.



4- PREDHODNO ZATEGNITE KLJUČ

- Drži ključ za predhodno privijanje vijaka. (odpravite povratni udarec ključa)

5- ZAČNITE MERITI KOTA

- Pritisnite **S/S** da zaženete kotomer in takoj izvlecite ključ.

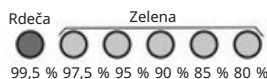


6 -USTAVITE SE IN POČAKAJTE, DA LCD ZAČNE UTRIPATI

- Ko se kotomer nekaj sekund ne premakne, bo LCD-zaslon utripal in prikazal **30.3** Utripa

Opomba

1. Na voljo je 6 LED diod, ki prikazujejo, da trenutni kot dosega 80 %, 85 %, 90 %, 95 %, 97,5 % in 99,5 % ciljnega kota.



2. Na voljo je tudi brenčalo, ki označuje doseganje ciljnega kota. Intervalni zvok pomeni, da doseže več kot 80 %, dolgi zvok pa več kot 99,5 % ciljnega kota.

(((((...)))...)) več kot 80 %

(((((...)))...)) več kot 99,5 %

7- VREDNOST PROSTEGA KOTA ali PONOVOVNO IZRAČUNAVANJE KOTA ali SHRANI POSNETEK KOTA

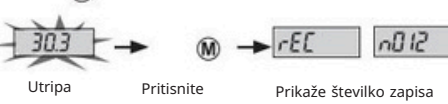
- Pritisnite **C** in izbrisan se bo trenutni kot.



- Pritisnite **S/S** bo kot ponovno izračunal iz trenutnega kota.

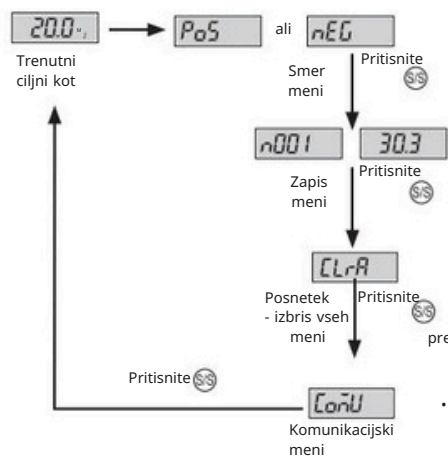


- Pritisnite **M** bo zabeležil trenutno vrednost in jo nato izbrisan.



UVOD V NASTAVITVE

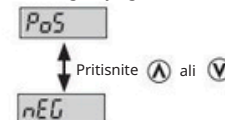
- Na zaslonu trenutnega ciljnega kota z dolgim pritiskom **S/S** odprete meni za nastavitve. Z neprekinjenim pritiskom **S/S** lahko odprete meni za smer, meni za snemanje, meni za brisanje posnetega in meni za komunikacijo.
- Na koncu znova pritisnite da preskočite nastavitveni meni in se vrnete na zaslon trenutnega ciljnega kota.



SPREMEMBA SMERI KOTA

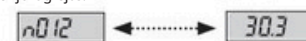
- Odprite meni smeri in pritisnite **A** ali **V**, da izberete smer. **PoS** (Pozitivno) pomeni smer urinega kazalca in **nEG** (negativno) je v nasprotni smeri urinega kazalca.

- Po nastavitvi smeri držite pritisnjeno **S/S** da preskočite nastavitveni meni in se vrnite na zaslon trenutnega ciljnega kota.



ZAPIS KOTA POGLEDA

- Odprite meni za snemanje, pritisnite **A** ali **V** za izbiro številke podatkov in si jo ogledajte.



Pritisnite **A** ali **V** za izbiro podatkov

- Če zapis ne obstaja, bo prikazano **nanE**

- Neprekinjeno pritiskanje **S/S** bo preskočilo nastavitveni meni in šlo nazaj na zaslon trenutnega ciljnega kota.

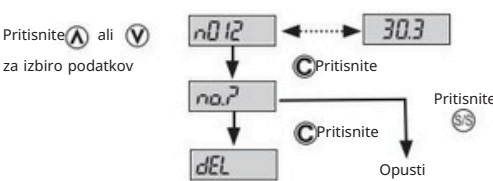
POČISTI EN ZAPIS

- Obiščite meni za snemanje

- Pritisnite **A** ali **V**, da izberete številko podatkov, ki jo želite izbrisati.

- Pritisnite **C** dvakrat, da izbrisate trenutne podatke.

dEL (prikazano bo).



- Če pritisnete gumb **C** enkrat, **na?** bo prikazano. Če želite preklicati, preprosto pritisnite **S/S** da preskočite ta meni.

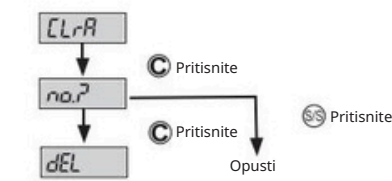
- Neprekinjeno pritiskanje nazaj na **S/S** bo preskočil nastavitveni meni in šel zaslon trenutnega ciljnega kota.

POČISTI VSE ZAPISKE

- Obiščite meni za čiščenje vseh zapisov

- Pritisnite **C** dvakrat, da izbrisete vse podatke zapisa.

dEL (bo prikazano).



- Če pritisnete gumb **C** enkrat, **na?** bo prikazano. Če želite preklicati, preprosto pritisnite **S/S** da preskočite ta meni.

- Neprekinjeno pritiskanje **S/S** bo preskočil nastavitveni meni in šel na zaslon trenutnega ciljnega kota

VZDRŽEVANJE IN SKLADIŠČENJE

POZOR:
Za ohranjanje natančnosti je potrebna ponovna kalibracija enkrat letno.
Za kalibracije se obrnite na lokalnega prodajalca.

POZOR:
1 - Merilnika ne stresajte premočno in ga ne spustite na tla.
2 - Merilnika ne puščajte na mestu, kjer bi bil izpostavljen prekomerni vročini, vlagi ali neposredni sončni svetlobi.

- 3 - Naprave ne uporabljajte v vodi (ni vodoodporna).
- 4 - Če se merilnik zmoči, ga čim prej obrišite s suho brisačo. Sol in morski vodi je lahko še posebej škodljiva.
- 5 - Pri čiščenju merilnika ne uporabljajte organskih topil, kot sta alkohol ali razredčilo za barve.
- 6 - Merilnik hranite stran od magnetov.
- 7 - Merilnika ne izpostavljajte prahu ali pesku, saj lahko to povzroči resno škodo.
- 8 - Na LCD-zaslón ne pritiskajte s prekomerno silo.

VZDRŽEVANJE BATERIJE

- 1 - Ko merilnika ne boste uporabljali dalj časa, odstranite baterije.
- 2 - Imejte pri roki rezervno baterijo, ko se odpravljate na daljše potovanje ali ko je premrzlo.
- 3 - Ne mešajte različnih vrst baterij in ne kombinirajte rabljenih baterij z novimi.
- 4 - Znoj, olje in voda lahko preprečijo električni stik priključkov akumulatorja. Da bi se temu izognili, pred vstavljanjem akumulatorja obrišite oba priključka.
- 5 - Baterije odvrzite na za to določeno mesto za odlaganje. Baterij ne mečite v ogenj.